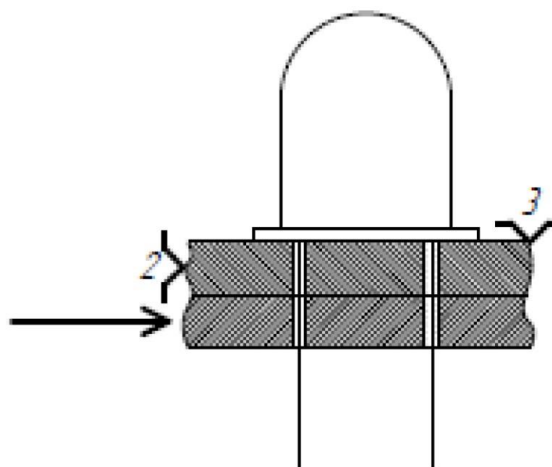
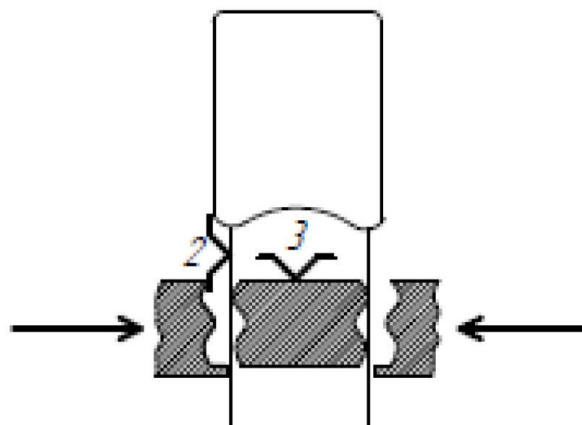


40 Формовка и обрезка выводов ЭРЭ

Эскизы вариантов формовки



Обрезка выводов



Формовка в зиг-замок

№ п/п	Наименование перехода	Т, с
1	Извлечь ЭРЭ из технологической тары	10
2	Поместить ЭРЭ в приспособление для формовки	20
3	Отформовать и обрезать выводы ЭРЭ	60
4	Извлечь ЭРЭ из приспособления	20
5	Поместить ЭРЭ в технологическую тару	10
6	Проконтролировать качество формовки визуально	15

Оборудование	Приспособление для формовки
Оснастка	Тара технологическая, ножницы