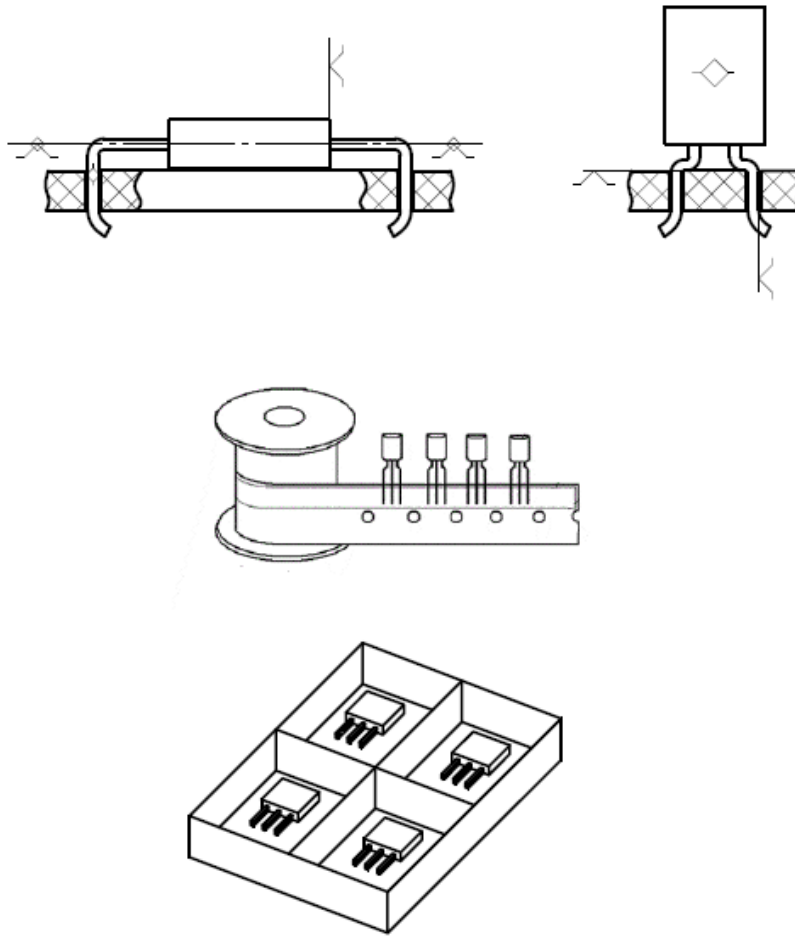


## Установка ЭРЭ



Номер	Название перехода	T, с
1	Найти нужный элемент	2
2	Взять его пинцетом	1
3	Найти посадочное место под элемент	2
4	Вставить элемент в плату до упора	1
5	Взять приспособление для подгибки	1
6	Придерживая элемент пинцетом, подогнуть выводы	3

Топер = 170 с

Оборудование	Стол электромонтажный
Оснастка	Приспособление для закрепления платы, пинцет, приспособление для подгибки
Материалы	-